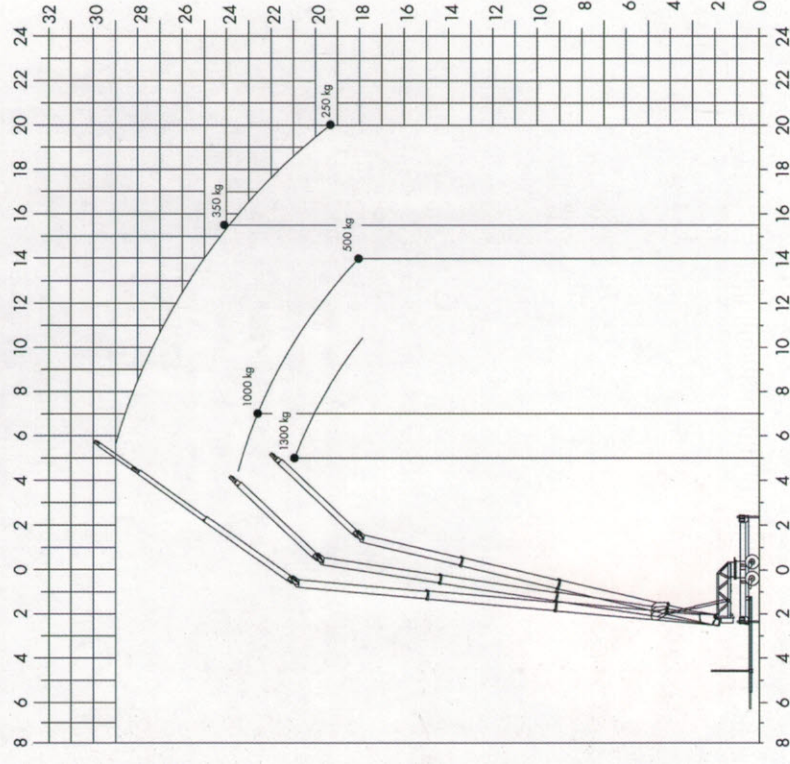


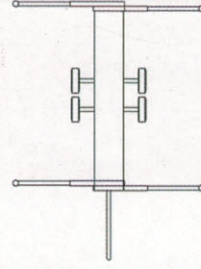
Technische informatie K20-30TS Premium

Haaklast (max.)	1,3 t
Haakhoogte	29,0 m
Stempelbreedte (min.)	2,72 m
Stempelbreedte (max.)	5,05 m
Trekkracht (max.)	1,3 t
Hijslersnelheid	50 m/min
Ingeschoven jib	5,03 m
1x uitgeschoven jib (350 kg)	8,06 m
2x uitgeschoven jib (350 kg)	10,65 m
Stempelbreedte	2,20-4,90 m
Motortype	diesel
Kontragewicht	vast
Afmetingen (LxBxH)	9,15 x 2,23 x 2,4m

Het lastdiagram



**360°
Eindeloos
draaibaar!**



Actieradius

Last	Reikwijdte	Hoogte
1300kg	5,0m	21,0m
1000kg	7,0m	22,5m
500kg	14,0m	18,0m
350kg	15,5m	24,0m
250kg	20,0m	19,5m

Technische wijzigingen voorbehouden.
Alle maten zijn ca. maten.

Dé aanhangerkraan van Willemsen Verhuur:

De Klaas K20-30TS Premium is de krachtigste aanhangerkraan met een totaalgewicht van 3,5t. Dankzij grote reikwijdtes en een hijslast van 1300 kg vervult de alu-kraan vrijwel al uw wensen op de bouwplaats. Voor deze aluminium kraan hebt u geen hijsbewijs nodig!

Veilig en comfortabel stempelsysteem

- ✓ Aluminium stempels voor gering gewicht
- ✓ Elektronische stempelbewaking op voldoende bodemdruk
- ✓ H-afstempeling voor optimale positionering
- ✓ Comfortabele volhydraulische afstempeling
- ✓ Aanpassing van reikwijdte bij variabel afstempelen
- ✓ Automatische beveiliging tegen factoren van buitenaf zoals windbelasting en bediening

Optimale bediening

- ✓ Dubbele moderne besturing voor uiterste precisie
- ✓ Radiografische afstandsbediening met LCD-display en diagnose functie op de kraan

TS-Mastsysteem

- ✓ Dubbele hydraulische cilinders, hoge zijwaartse stabiliteit
- ✓ Hoge sterkte door speciale aluminium legering
- ✓ Verminderde windbelasting door open profiel

Aandrijving

- ✓ Geluidsgedempte Yanmar dieselmotor, gering brandstofverbruik, kostenbesparend en milieuvriendelijk
- ✓ Hydraulische wiel aandrijving, extra wendbaar dankzij liftas voorste wielen, draaien om as mogelijk, rijden door smalle doorgangen en kleine ruimtes

Verhuurprijzen K20-30TS

Per dag	€ 345,-
Per week	€ 1155,-
Per maand	€ 1025,- p/w

Optioneel (prijs per huurperiode)

- ✓ Puinbak € 150,-
 - ✓ Dakpannencassettes € 175,-
 - ✓ Hydraulische dakplatenklem € 175,-
- Alle prijzen zijn excl. BTW en bediening.